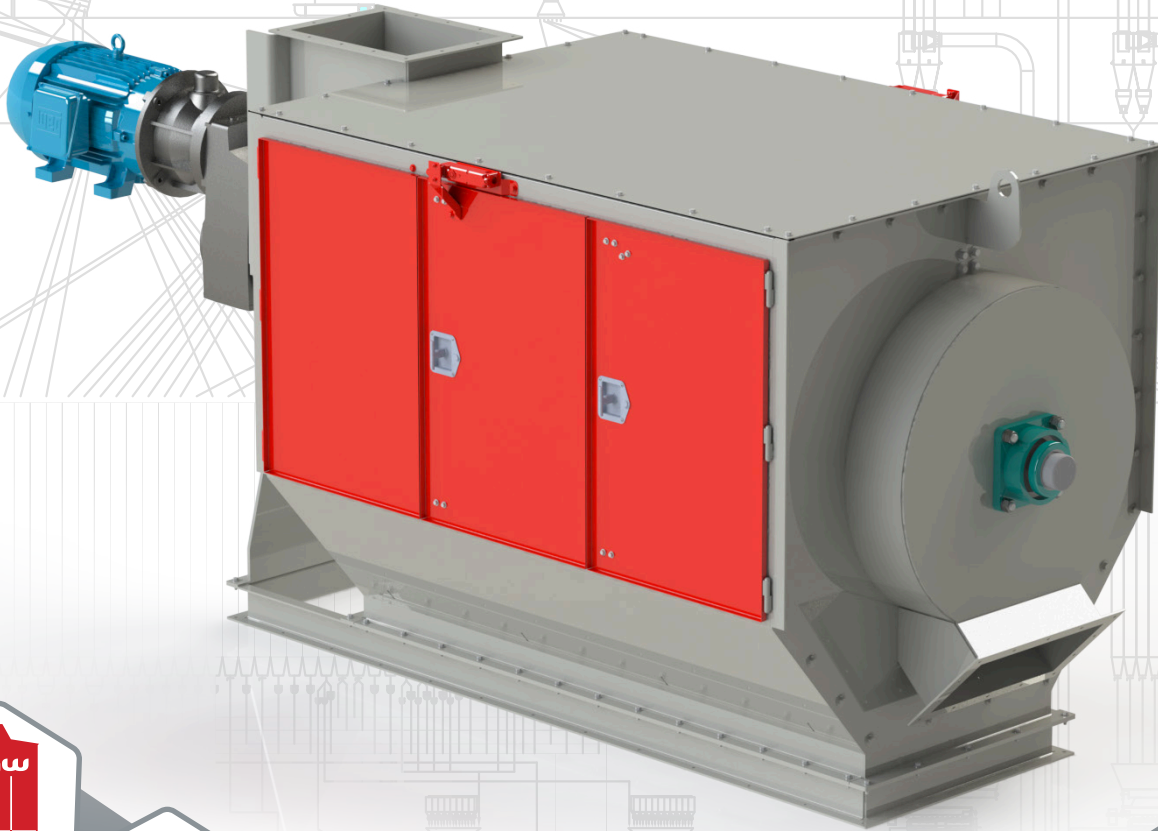




TAMIS ÉMOTTEUR

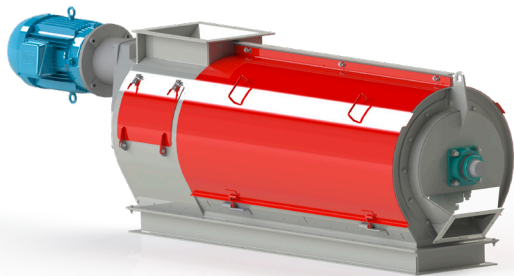


LMM
LAW-MAROT-MILPRO



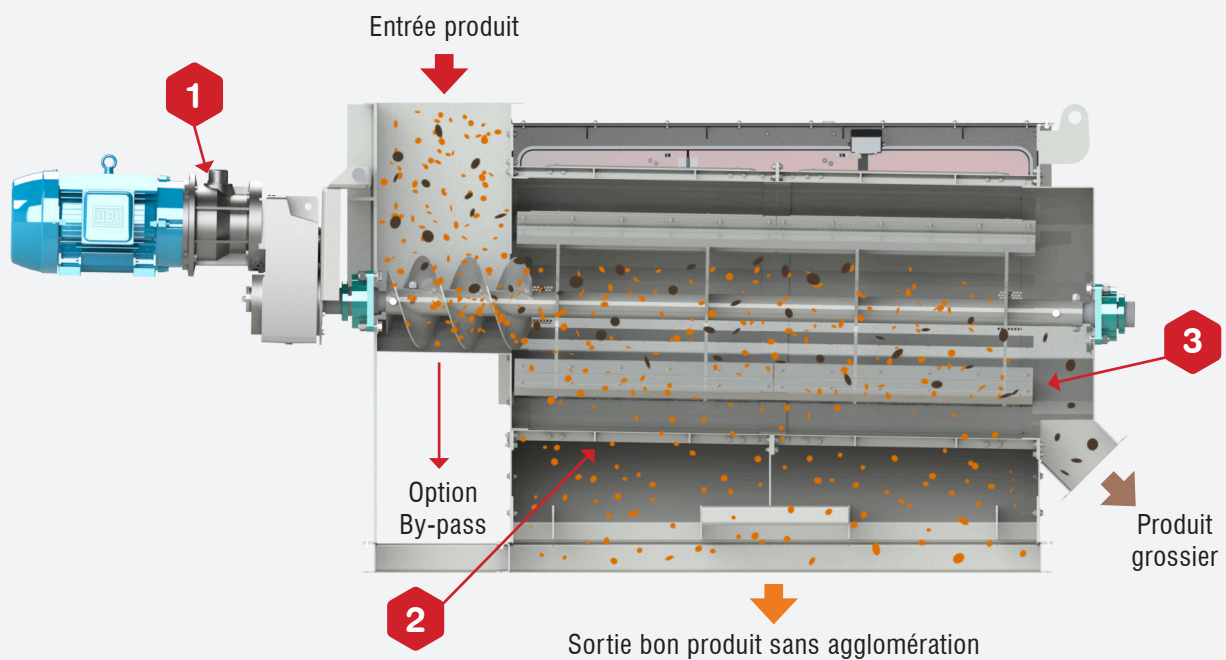
TAMIS ÉMOTTEUR

DESCRIPTION



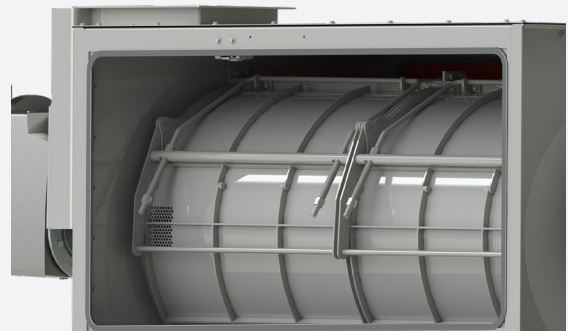
Nos tamis émoteurs MILPRO sont conçus pour séparer la farine granulée et les particules indésirables. La farine granulée brute est transportée par une vis d'alimentation vers la surface de tamisage où un rotor à haute vitesse force les particules de granulométrie désirée à travers les grilles. Le déversement du produit nettoyé après tamisage s'effectue par gravité. Quant aux grosses particules, elles sont rejetées à travers une vanne d'écoulement située à l'opposé de l'entrée.

AVANTAGES



Larges portes d'inspection/maintenance pour être accessible au système de changement de grilles rapide

- 1 Accouplement direct de la commande pour un équipement plus compact et pour moins d'entretien
- 2 Grilles très robustes afin de concasser les agglomérations sans pareil
- 3 Balais qui brisent les masses et qui poussent le bon produit à travers les grilles



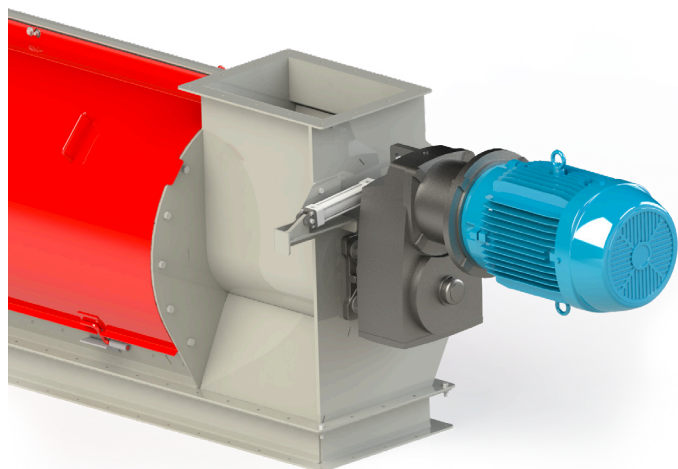
MODÈLES*	Capacité TM/h**	HP moteur	Dimensions (po.) ***	Poids (lbs)
TR-60	60	10/15	100 x 30 x 38 h.	1600
TR-100	100	15/20/25	130 x 30 x 38 h.	2300
TR-160	160	25/30	154 x 67 x 71 h.	5500
TR-200	200	30/40	170 x 67 x 71 h.	6500
TR-300	300	40/50/60	210 x 67 x 71 h.	8000

* Autres modèles disponibles sur demande.

** Capacités basées sur une ouverture de grille de 1" dia.

*** Dimensions et poids sont à titre indicatifs et sujets à changement.

Bypass intégré à l'entrée pour éviter d'utiliser le tamis émotteur (opération manuelle ou pneumatique)



Structure support avec échelles/escaliers & passerelles d'accès & trémies d'entrée & sortie et convoyeurs selon vos besoins



Autres options*:

- Détection d'ouverture de porte électrique pour une sécurité accrue de l'opérateur/entretien
- Composantes électriques certifiées «Explosion proof»
- Grilles robustes résistantes à l'abrasion
- Balais robustes & résistants aux hautes températures

* Contactez-nous si vous avez des besoins spécifiques. Notre département d'ingénierie se fera un plaisir de vous aider à sélectionner ou à développer des composantes pour répondre à ceux-ci.



Law SÉCHOIRS

Séchoirs à grains industriels LAW

- Séchoirs LAW allant jusqu'à 500 T/H
- La plus basse émission de CO₂ de l'industrie
- Faible coût d'opération et sécuritaire
- Conception de haute efficacité
- Recyclage de l'air (jusqu'à 62%)
- Conception totalement fermée
- Faible émission de bruit
- Colonne de grain de type « Mix Flow »
- Approbation OSHA et espace clos



Marot NETTOYEURS

Nettoyeur rotatif MAROT

- Sans vibration
- Très peu d'entretien
- Construction ultra robuste
- Pente & vitesse variable
- Capacité allant jusqu'à 500 T/H

Nettoyeur plat

- La plus faible charge dynamique de l'industrie
- Caisson suspendu sur des tiges de carbone
- Très peu d'entretien et faible coût d'opération
- Aspiration double disponible (entrée & sortie)
- Capacité allant jusqu'à 400 T/H
- Mouvement auto-balanceur circulaire

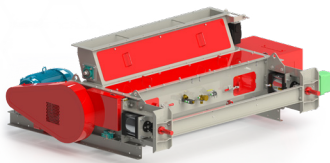


Milpro ÉQUIPEMENTS DE PROCÉDÉ

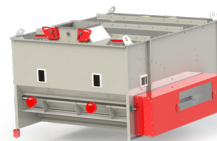
Reffroidisseur



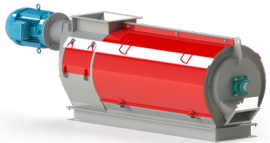
Émetteur



Aspirateur



Broyeur cylindrique



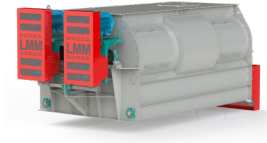
Tamis émetteur



Mélangeur simple batteur



Cyclone



Mélangeur double batteur

AUTRES ÉQUIPEMENTS

- Distributeurs
- Élévateurs à godets
- Convoyeurs en masse à fond plat
- Convoyeurs en masse à fond arrondi
- Convoyeurs Hi-Flite
- Convoyeurs à vis
- Convoyeurs à courroie
- Concasseurs
- Mélangeurs verticaux
- Supports pour probe mobile
- Trémies
- Balances mobiles d'expédition



Immequip.com